

ECO MINI 200-300 VENTO 300-400

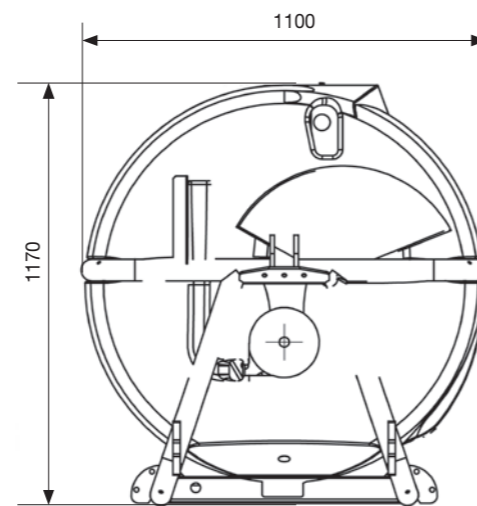
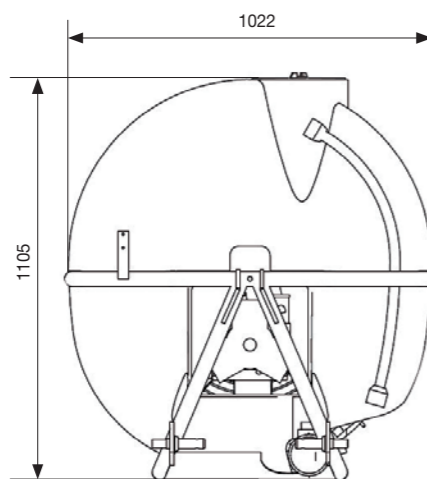
Caratteristiche tecniche - Données techniques - Technical features

				ECO MINI		VENTO	
				200	300	328	428
Serbatoio in Polietilene anti UVA	Reservoir en Polyéthylène anti UVA	Spray tankin Heavy Polyethylene anti UVA	l	200	300	300	400
Serbatoio lavamani	Réservoir eau propre rince mains	Fresh water for Hand wash	l	15	15	15	15
Pompa con bielle in bronzo	Pompe avec bielles en bronze	Pump with connecting rods in bronze	l/bar	TE55	TE55	TE55	TE55
Telecontrol autofiltro-automatico	Telecontrol Autofilter intégré	Telecontrol autofilter-automatic		√	√	√	√
Elica a passo variabile	Hélice à réglage instantane	Istantly adjustable propeller	l/min	√	√	√	√
Agitatore idraulico	Agitatore idraulico	Hydraulic agitator		√	√	√	√
Lunghezza	Longueur	Lenght	cm	92	97	121	134
Altezza	Hauteur	Height	cm	110	110	117	117
Larghezza	Largeur	Width	cm	102	102	110	110

Più Bassi, più Compatti, più Funzionali

Plus Bas, plus Compact, plus Fonctionnels

Low Profile, very Compacts, more Performing



Tifone s.r.l. - via Modena, 248
44124 Cassana - Ferrara - Italy (uscita A13 Ferrara Nord)
Tel. +39 0532.730 586 (r.a.) - Fax +39 0532.730 588
e-mail: tifone@tifone.com

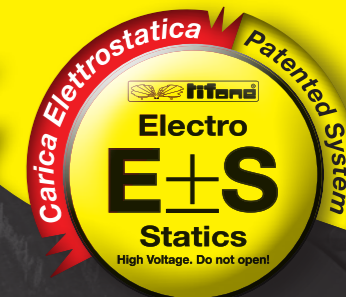


www.tifone.com

cambelladiv.com 51617 - ECO-VENTO - rev.0 - 6/18 - © Copyright Tifone 1978
Tutti i dati sono indicativi; la ditta TIFONE si riserva il diritto di modificarli senza preavviso - Les données es sont indicatives, pas engageantes. - The data are approximate, not binding.



Carica Elettrostatica
Charge Electrostatique
Electrostatic Charge



ECO MINI 200-300 VENTO 300-400

- Atomizzatori portati, robusti, potenti, maneggevoli e superaccessoriati
- Pulvérisateurs robustes, puissants et manœuvrables avec des chariots en option.
- Strong, powerful and easy to handle sprayers with optional trolleys.

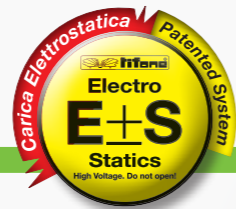


Compatti, innovativi e potenti

Compacts, innovatifs, puissants
Compact, Innovative, powerful



ECO MINI 200-300



VENTO 300-400

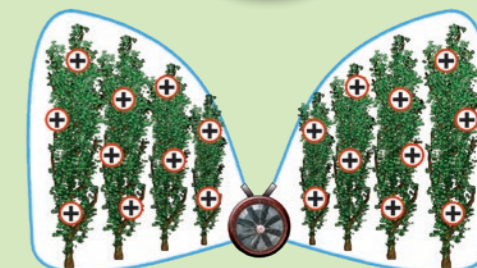
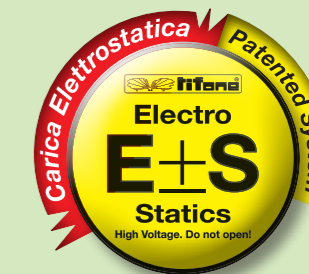


towards excellence

Atomizzatori portati robusti, potenti, maneggevoli e a richiesta carrellati.

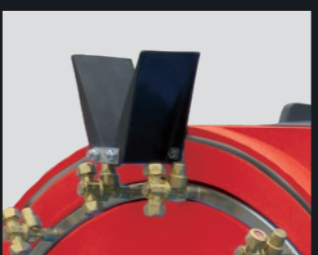
Pulvérisateurs robustes, puissants et manœuvrables avec des chariots en option.

Strong, powerful and easy to handle sprayers with optional trolleys.



ELETTROSTATICA E+S (Eco)

Carica Elettrostatica Integrale.
Polarizzazione tramite Filo Continuo.
Charge Electrostatique E+S.
Polarisation diffusée par fil continu.
Electrostatic Charge E+S.
Polarization by continuous rod.



Indicatore contenuto serbatoio a grande indice.
Indicateur contenu réservoir par grand indice.
Tank contents by large index.

Deflettori inferiori regolabili (Vento).
Défecteurs inférieurs réglables (Vento).
Adjustable floor deflectors (Vento).

Telecontrol "Exact" con filtro autopulente automatico (su richiesta).
Telecontrol "Exact" autonettoyant avec filtre automatique (optional).
Telecontrol autofilter "Exact" with integrated self-clean pressure filter (optional).

Doppio telaio, antiurto assoluto. Chiglia in acciaio.
Châssis Double, Anti choc. Quille en acier.
Double frame, Anti choc. Steel keel.

Carrellato con ruote, su richiesta (Vento).
Avec roues/chariots en option (Vento).
With optional wheels/trolleys (Vento).

Deflettori superiori (Eco).
Défecteurs inférieurs (Eco).
Floor deflectors (Eco).



Ruota Tourner Rotàte

Brevetto Tifone

Elica a Volume d'Aria Regolabile in 6 sec. Risparmi fino al 50% di Fitofarmaco (Dir. UE 2009/127/CE)

Hélice à pas variable dans 6 sec. Economiser jusqu'à 50% des pesticides (Dir. UE 2009/127/CE)

Variable Pitch Propeller instantly. Air Volume and Power Sprayer adjustable in 6 sec. Save up to 50% of Pesticide (Dir. UE 2009/127/CE)



Allenta Desserrer Loosen



Stringi Serrer Back to tighten